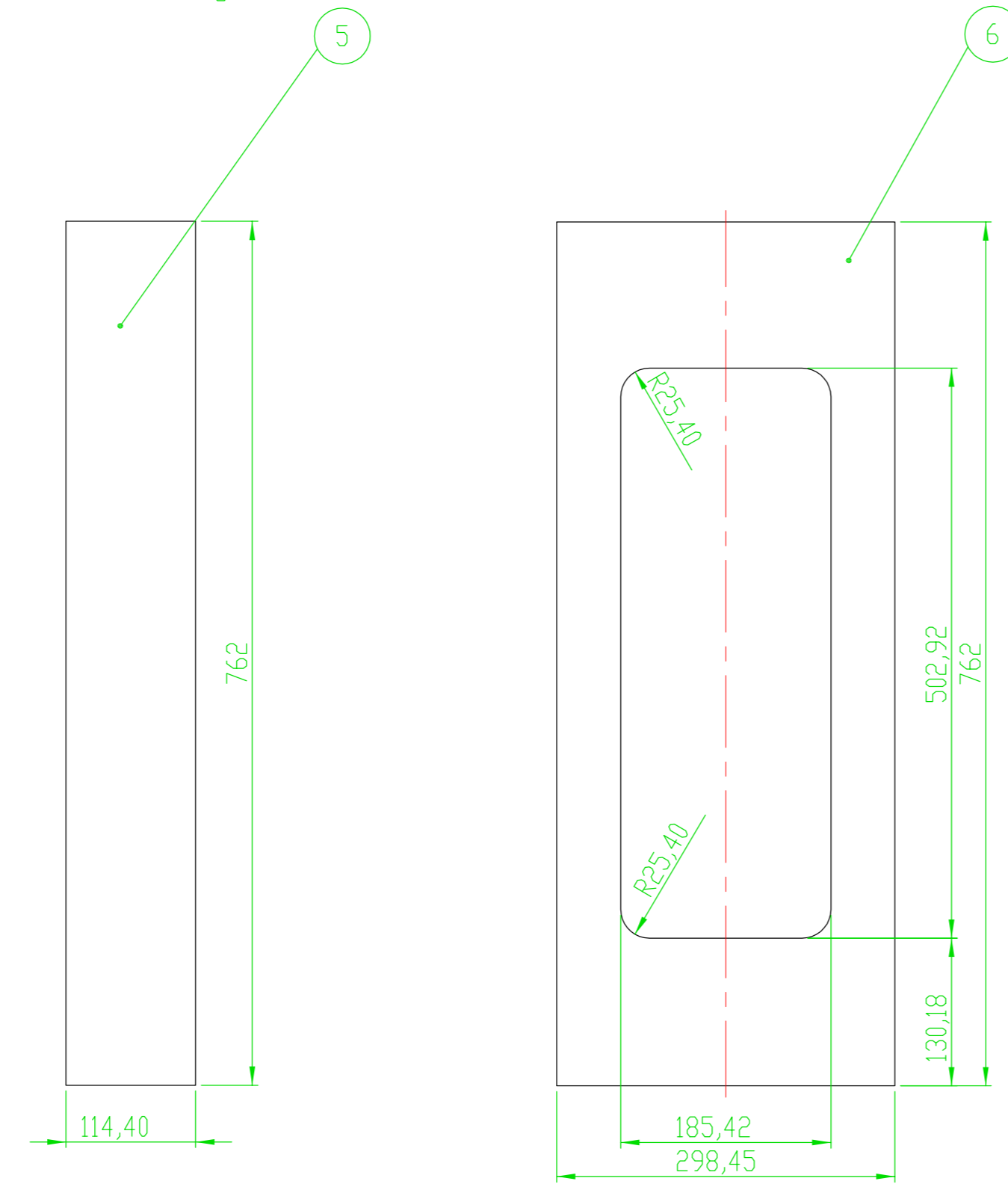
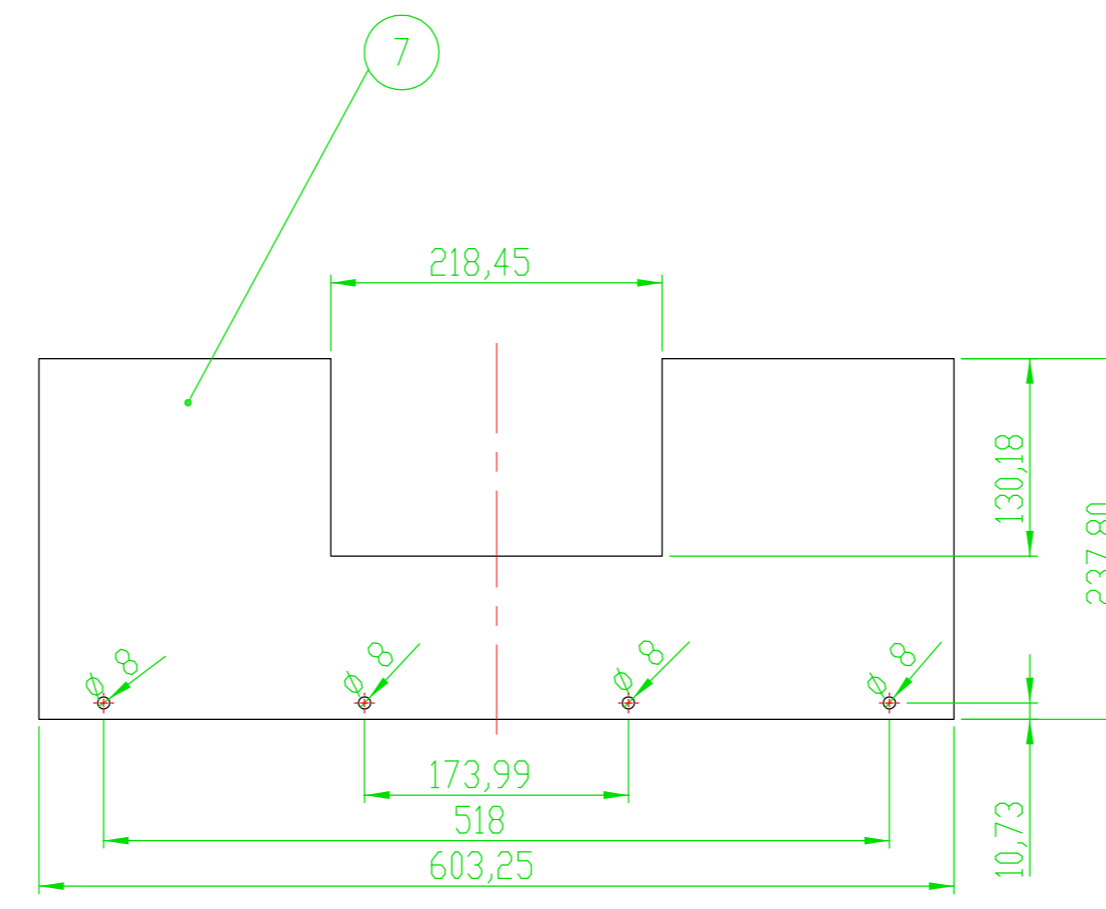


Plattenstärke 19mm
2 Stück fertigen

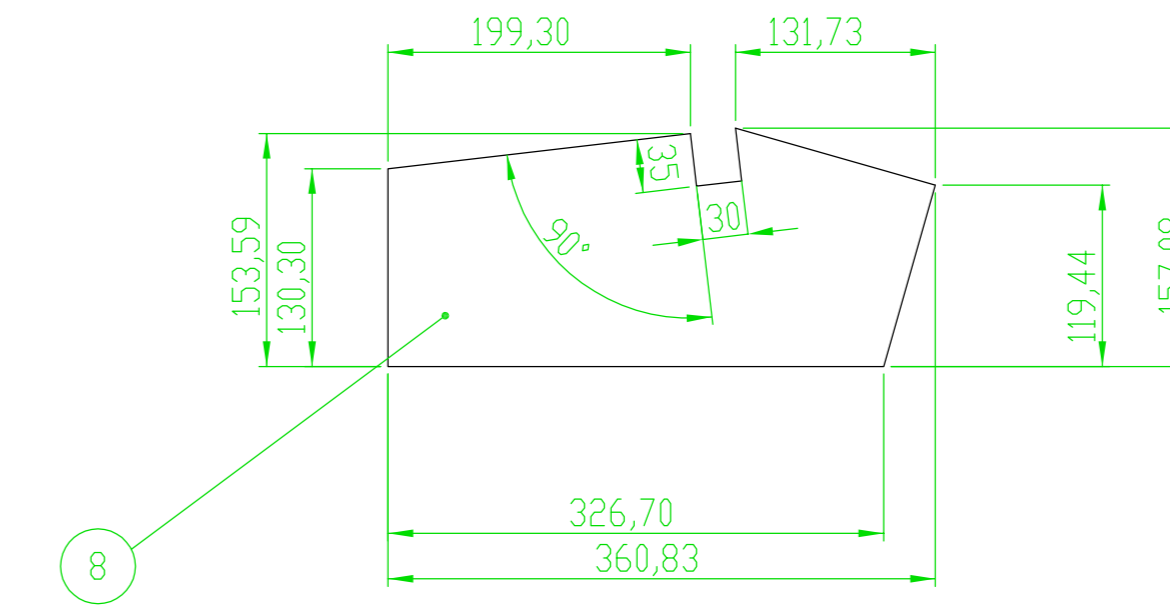


Plattenstärke 19mm

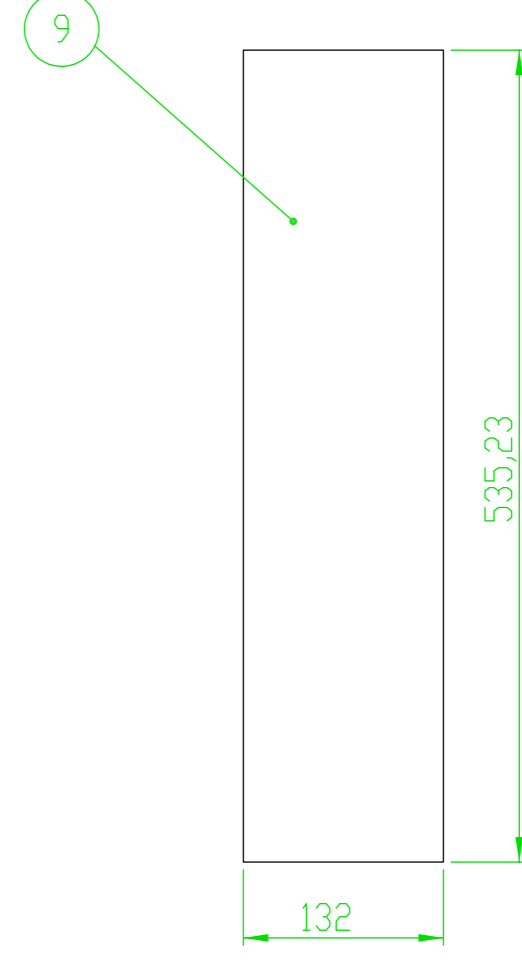


Plattenstärke 19mm

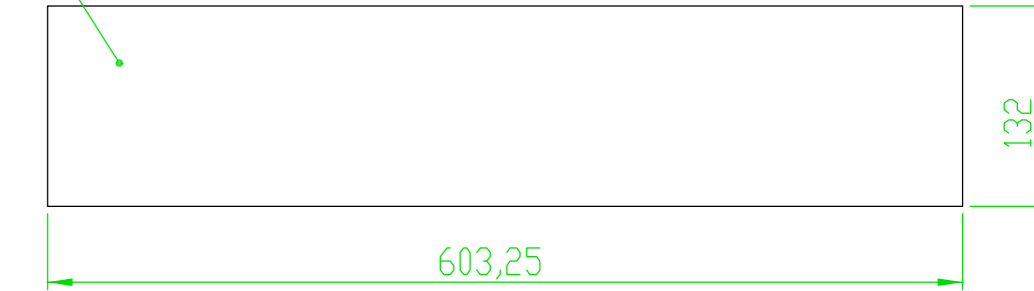
Plattenstärke 19mm
2 Stück fertigen



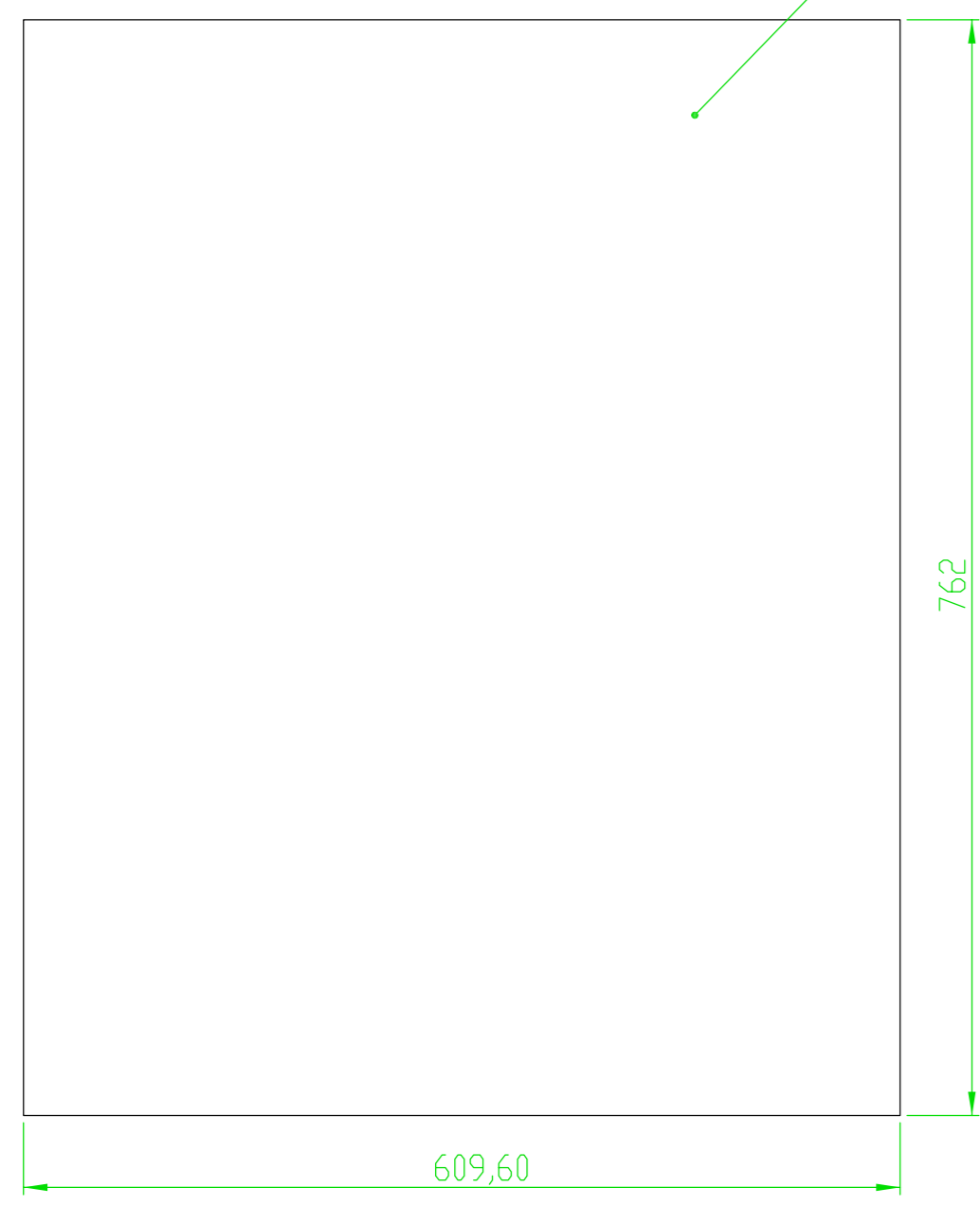
Plattenstärke 10mm
2 Stück fertigen



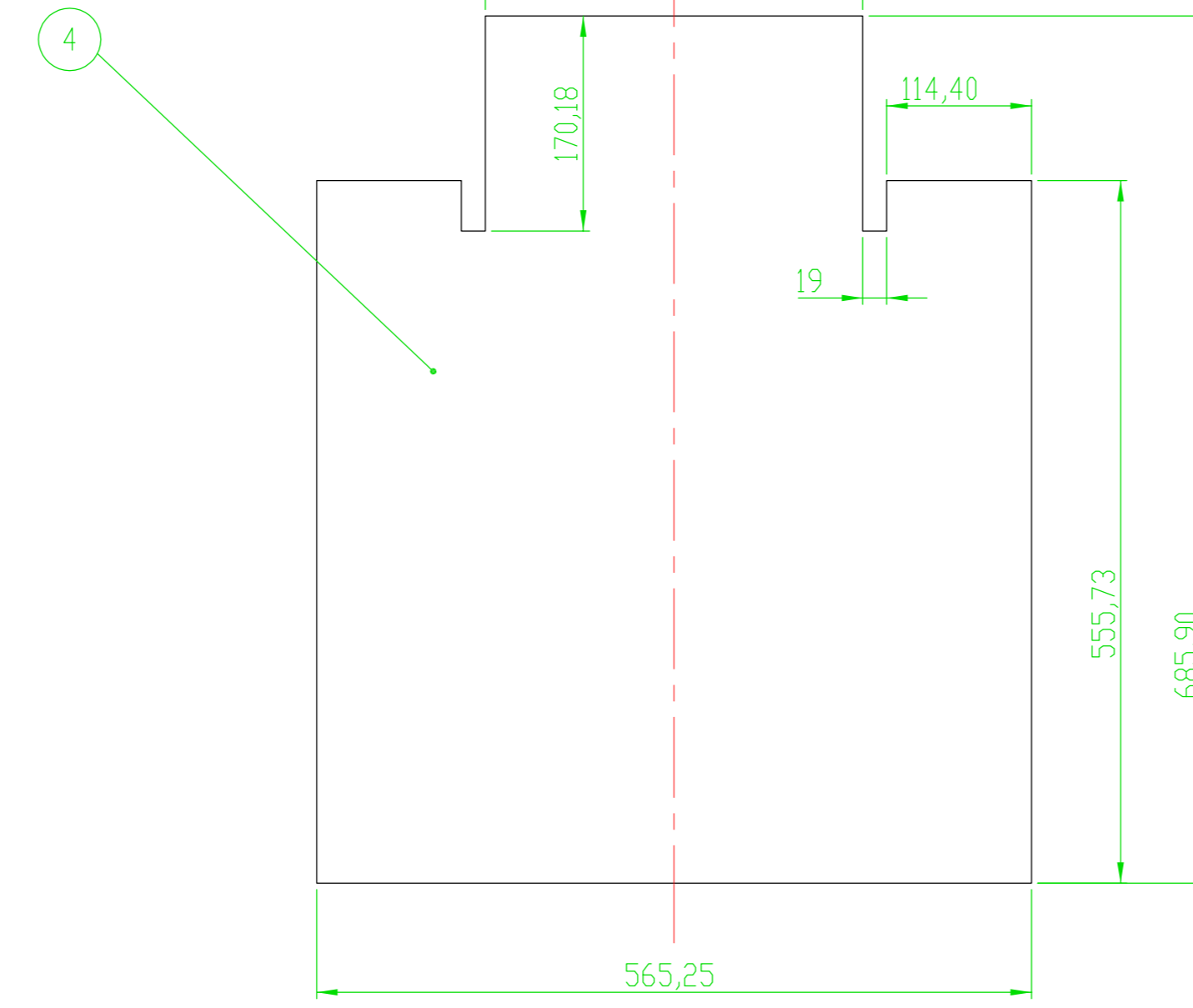
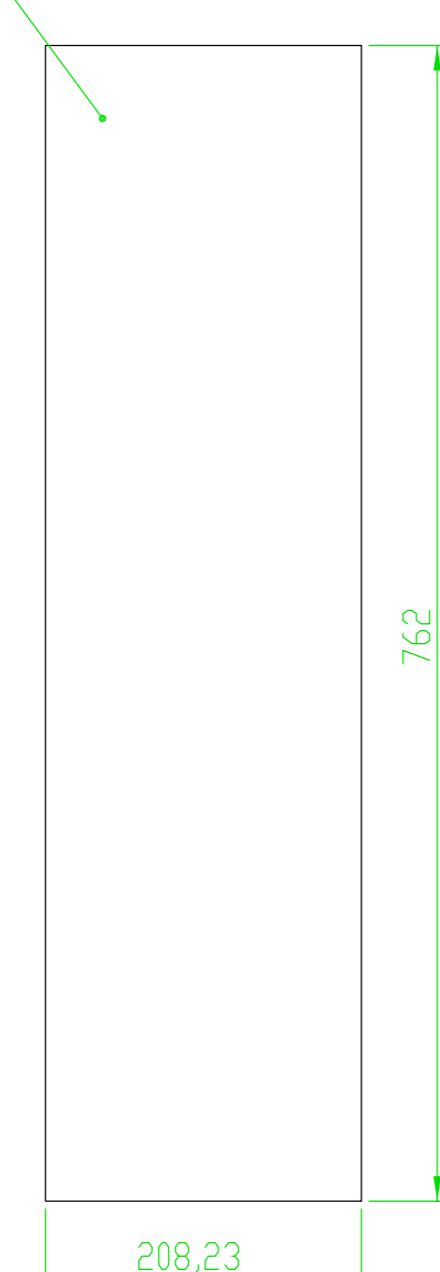
Plattenstärke 10mm



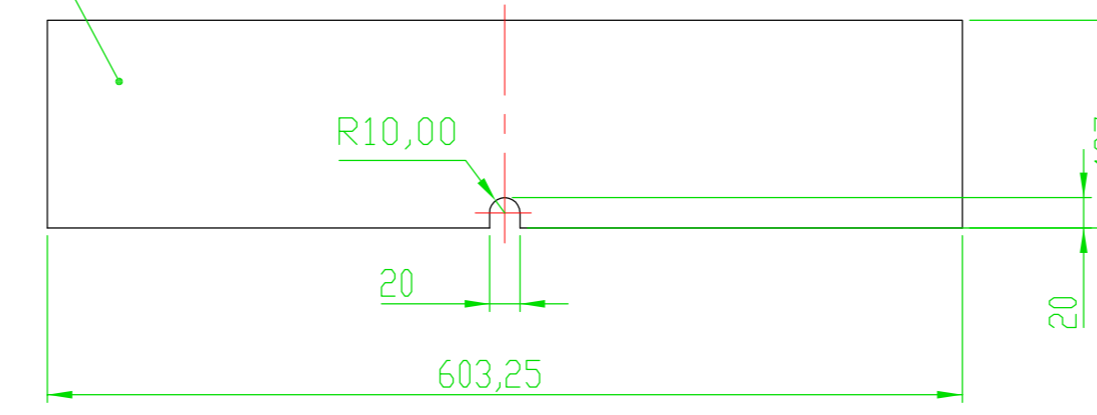
Plattenstärke 19mm
2 Stück fertigen



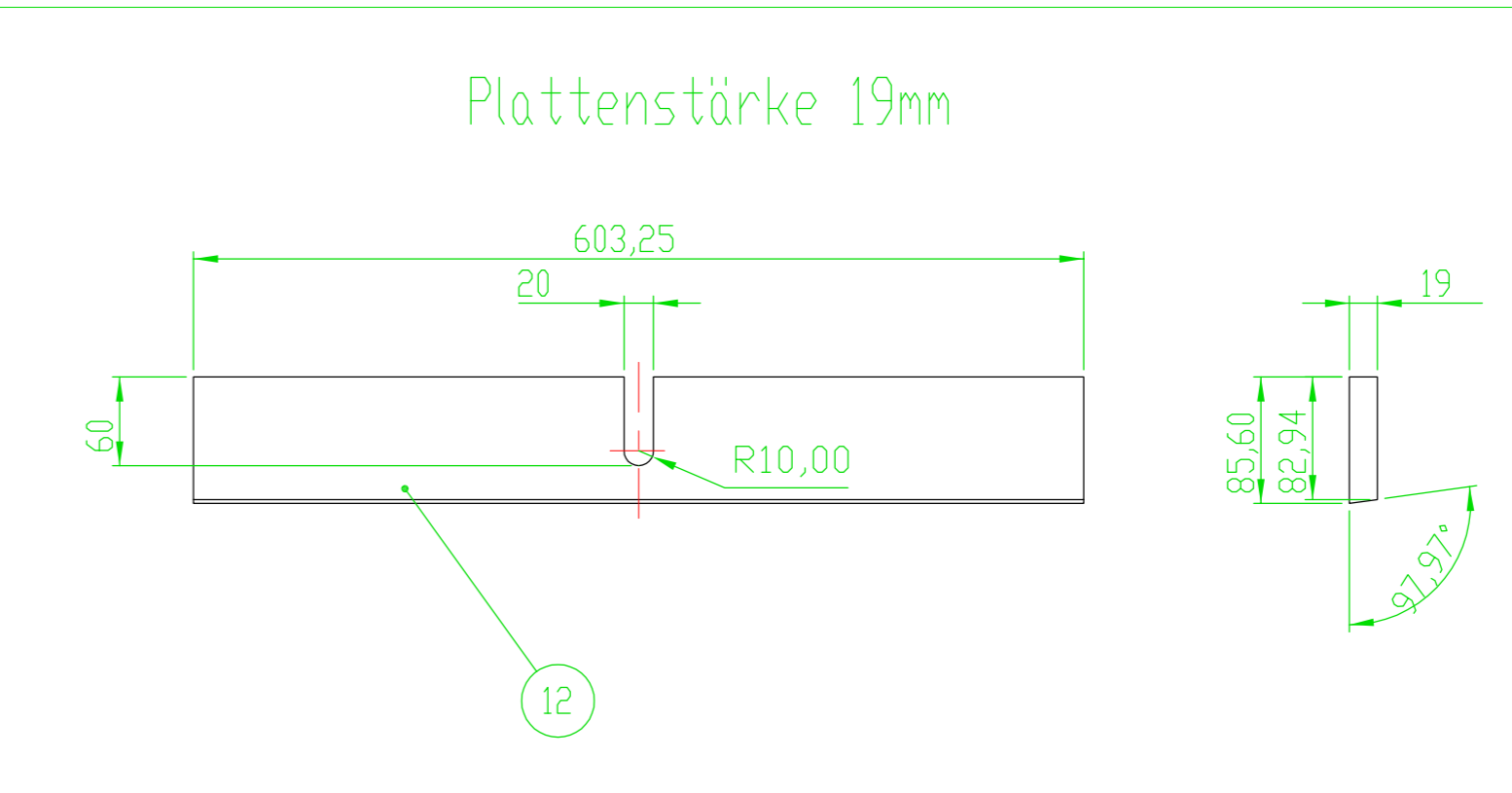
Plattenstärke 19mm
2 Stück fertigen



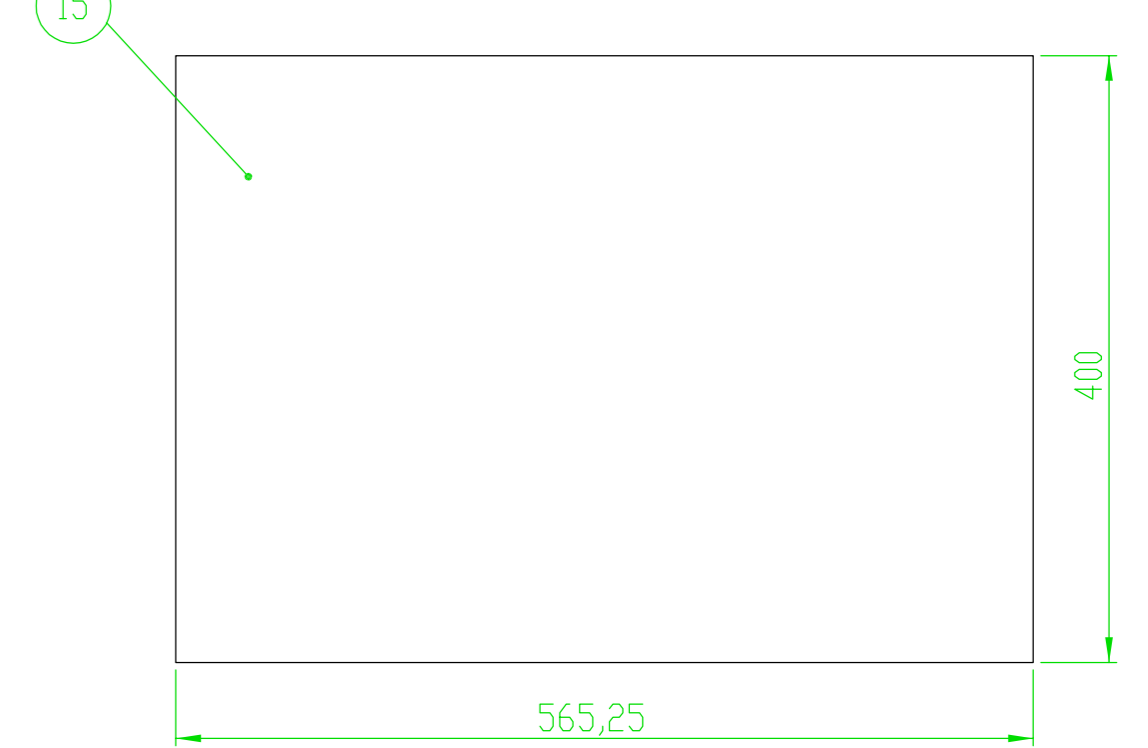
Plattenstärke 10mm



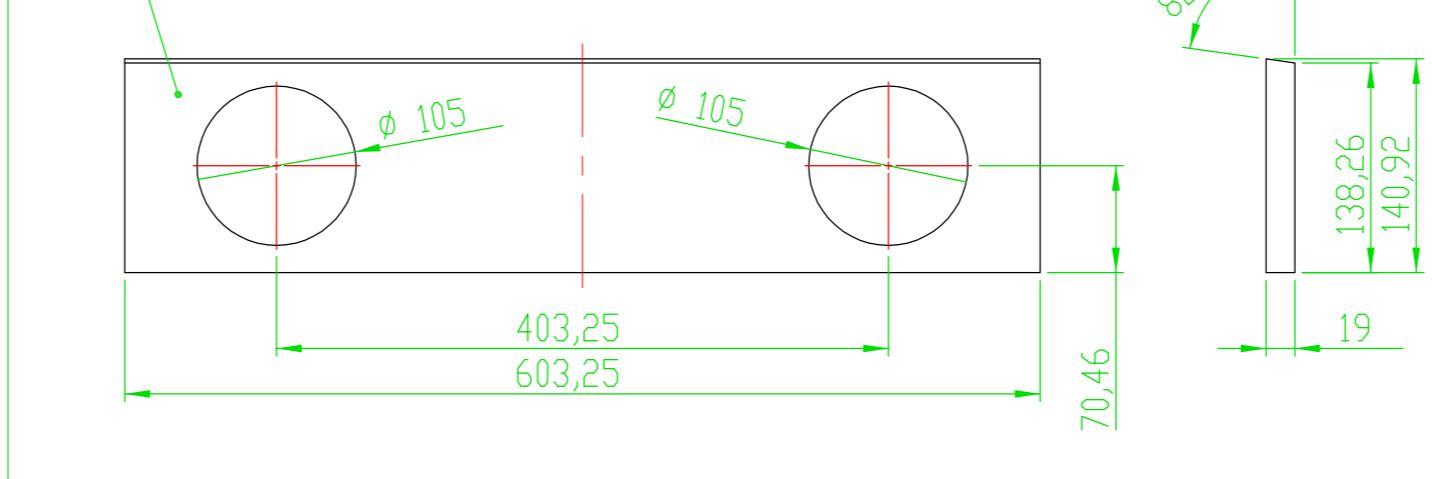
Plattenstärke 19mm



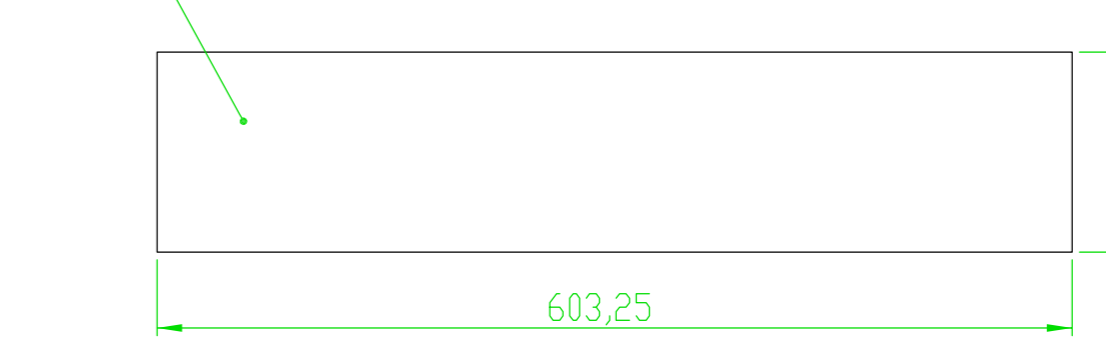
Plattenstärke 19mm



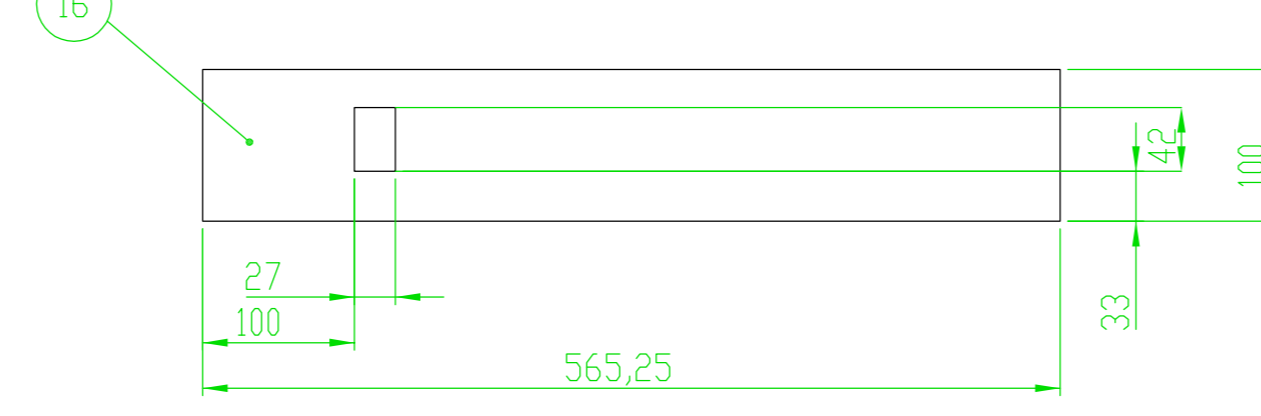
Plattenstärke 19mm



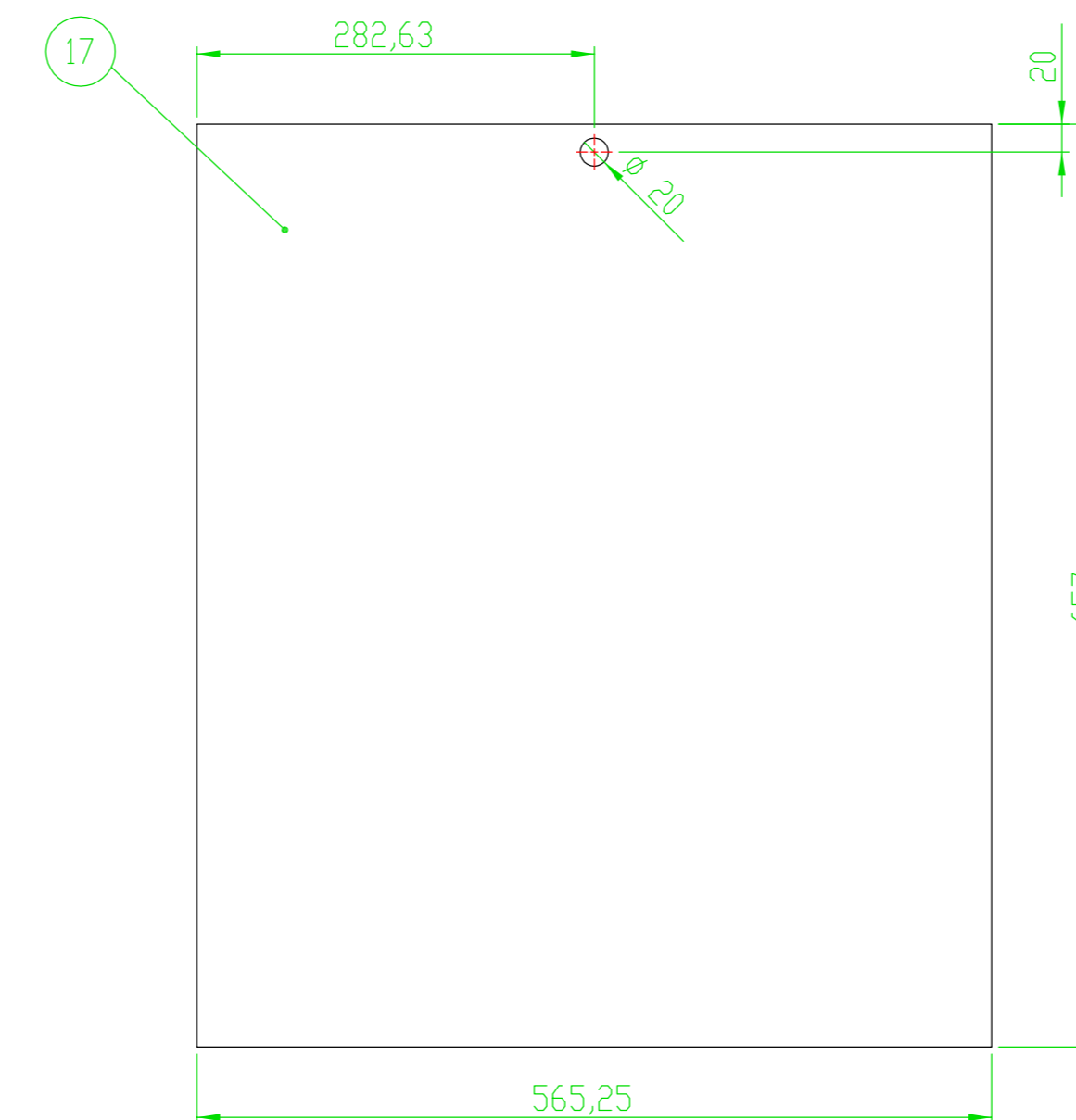
Plattenstärke 19mm



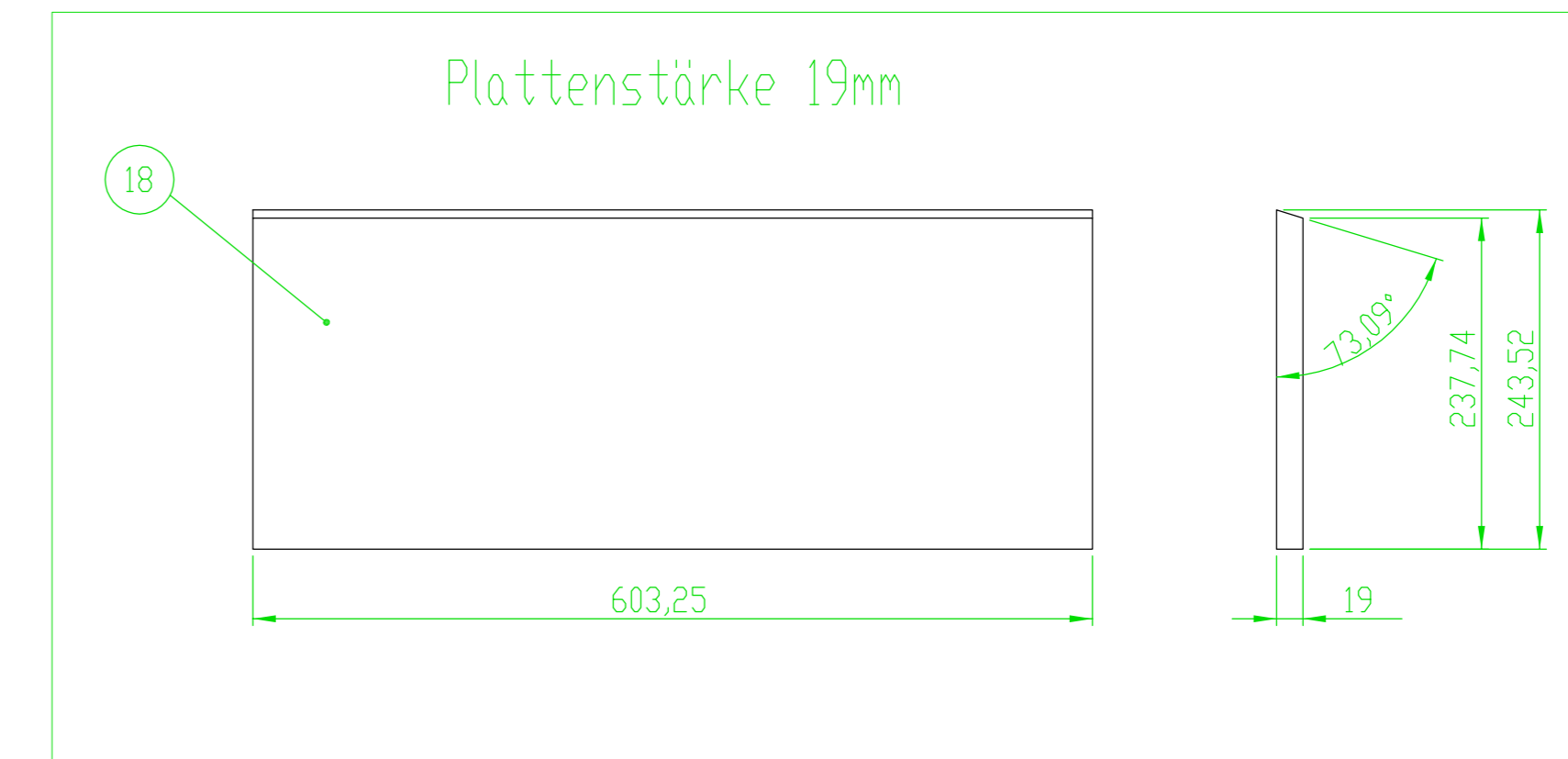
Plattenstärke 19mm



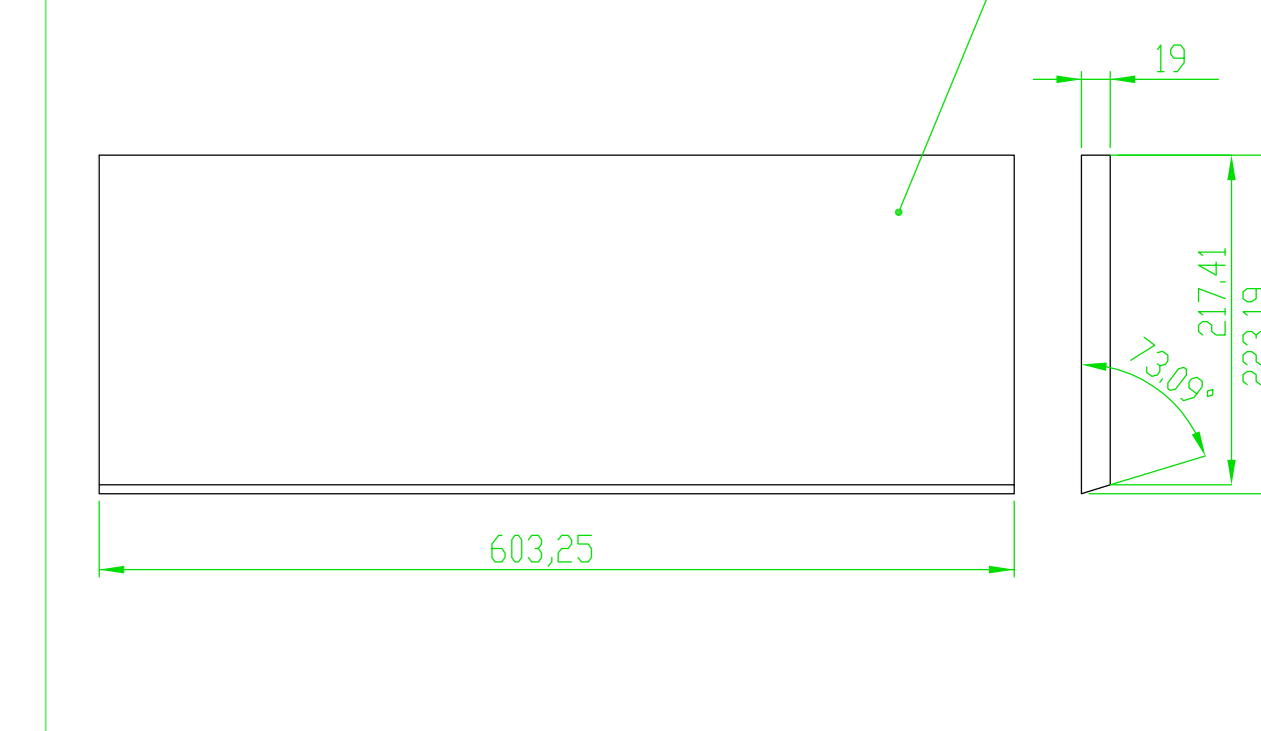
Plattenstärke 19mm



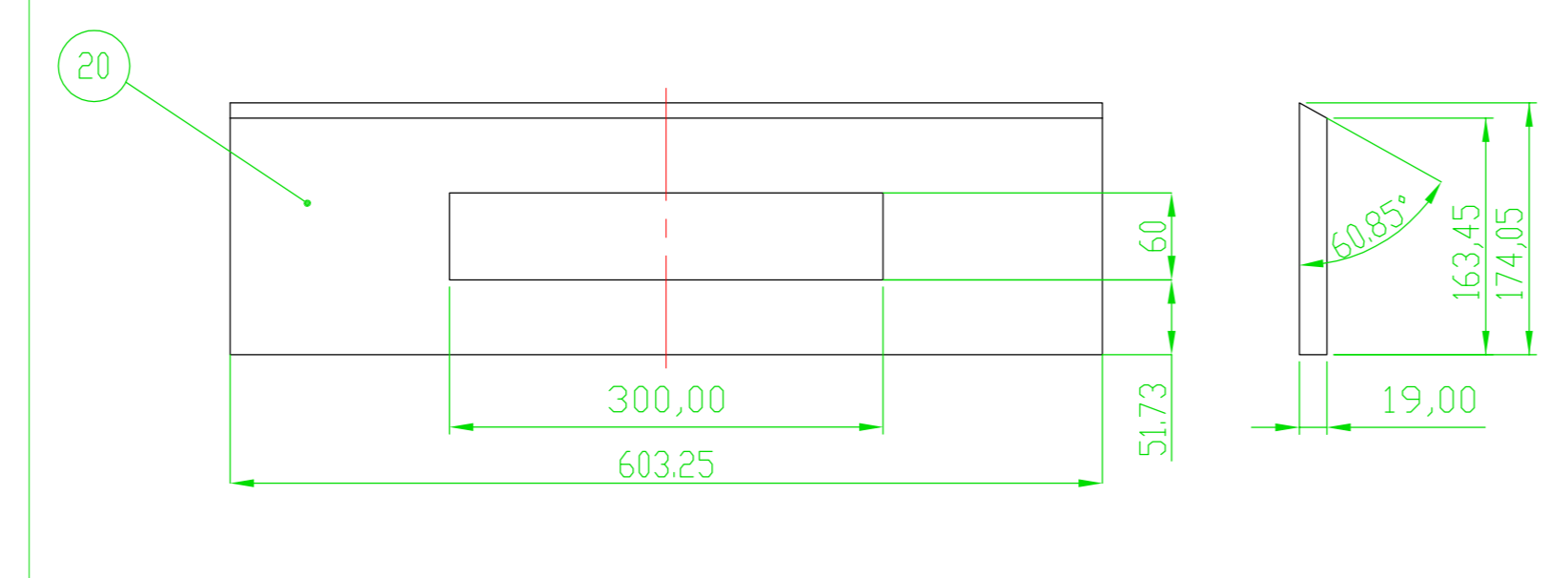
Plattenstärke 19mm



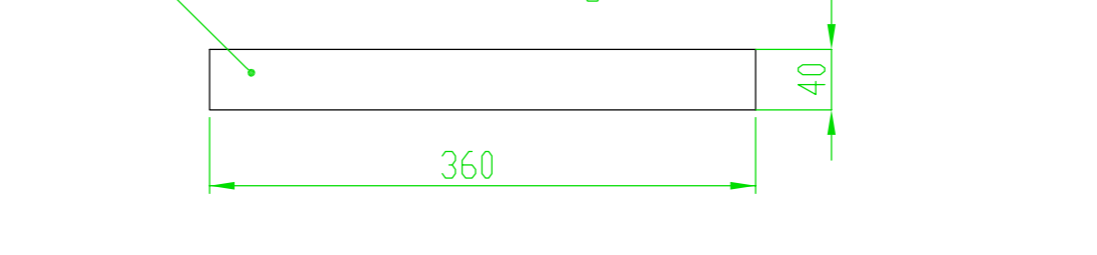
Plattenstärke 19mm



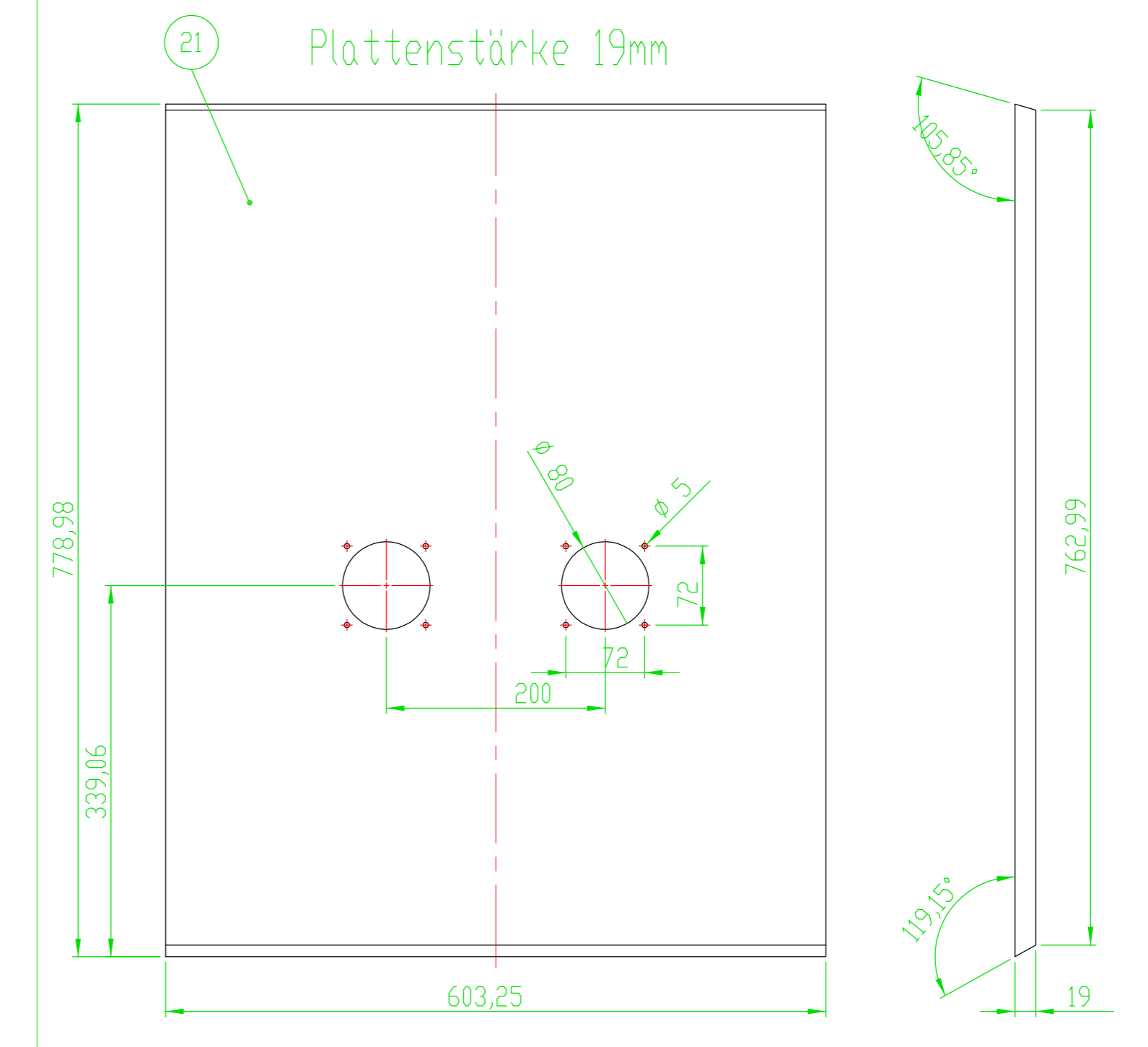
Plattenstärke 19mm



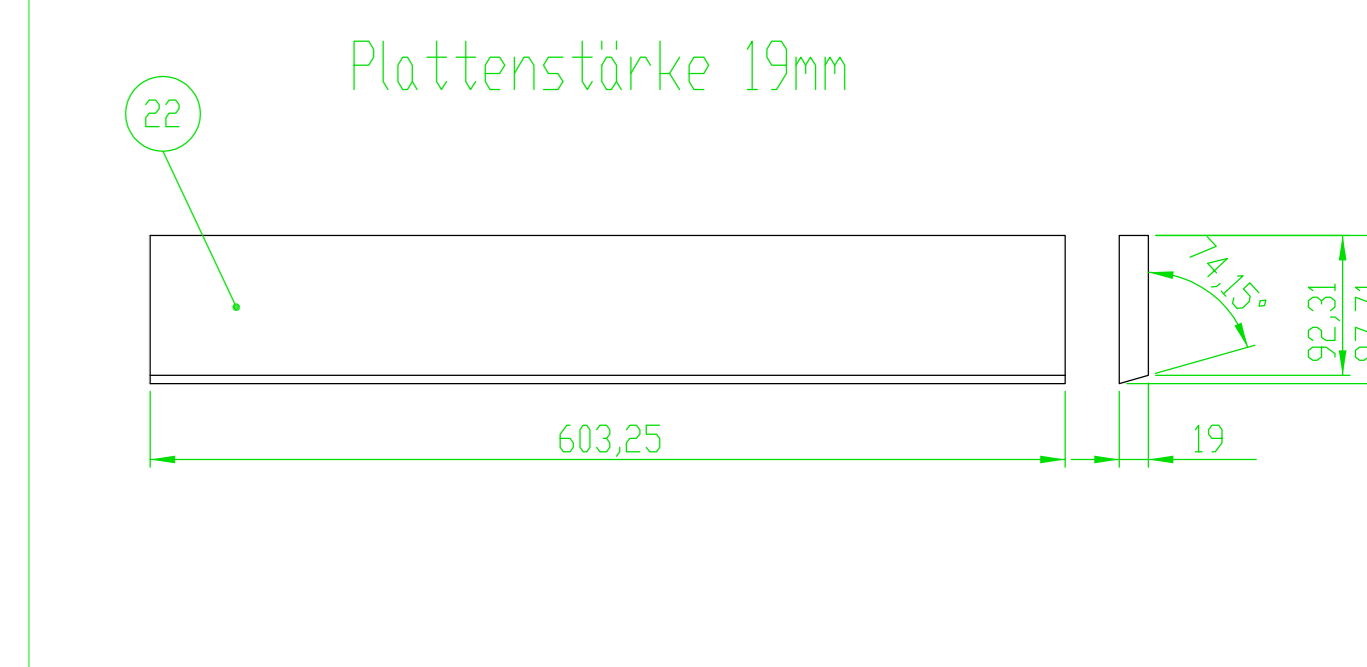
Plattenstärke 19mm
2 Stück fertigen



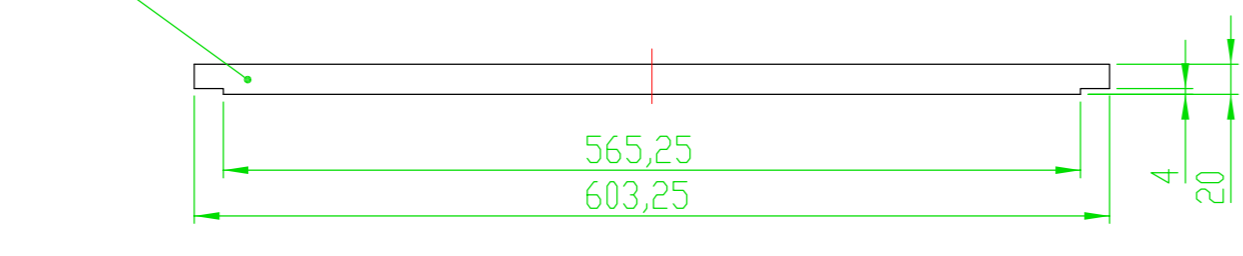
Plattenstärke 19mm



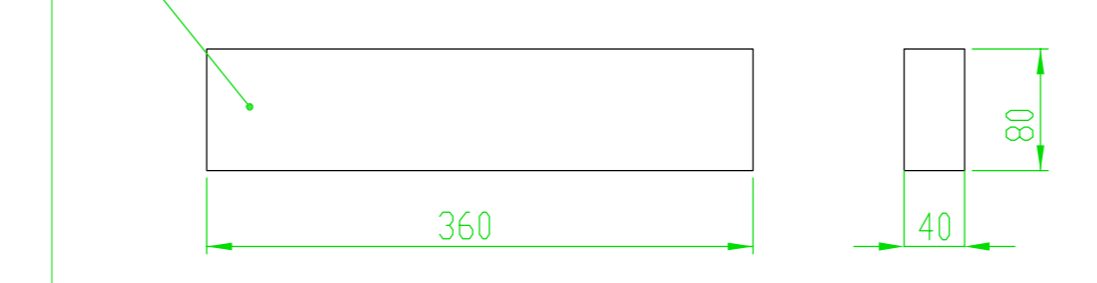
Plattenstärke 19mm



Plattenstärke 19mm

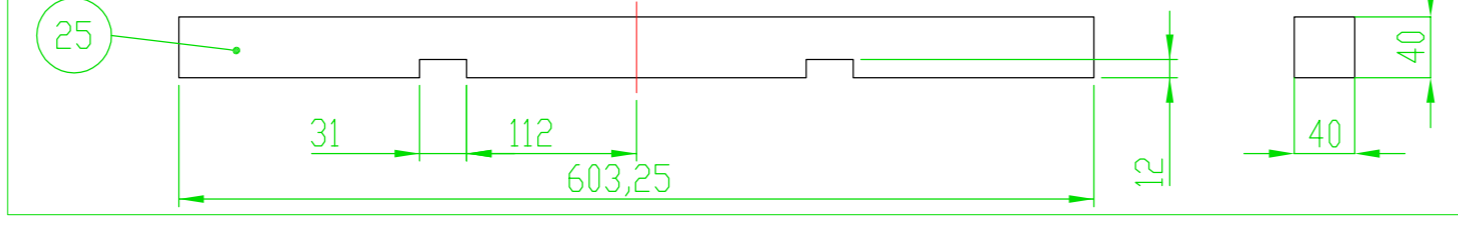


2 Stück fertigen



Plattenstärke 19mm
2 Stück fertigen

3 Stück fertigen



Teil Nr.	Beschreibung	Material	Plattenstärke	Gewicht	Stk.
1	Seitenteil oben	Spanplatte	19	6.53	2
2	Seitenteil unten groß	Spanplatte	19	4.94	2
3	Seitenteil unten klein	Spanplatte	19	1.69	2
4	Bodenplatte	Spanplatte	19	3.74	1
5	Frontteil unten klein	Spanplatte	19	0.93	2
6	Frontteil unten groß	Spanplatte	19	1.43	1
7	Joyboard Brett	Spanplatte	19	1.22	1
8	Keilstück	Spanplatte	19	0.51	2
9	Monitor Seitenwand	Spanplatte	10	0.40	2
10	Keilstückplatte 1	Spanplatte	10	0.45	1
11	Keilstückplatte 2	Spanplatte	10	0.46	1
12	Marqueehalter unten	Spanplatte	19	0.53	1
13	Lautsprecherbrett	Spanplatte	19	0.71	1
14	Monitorplatte oben	Spanplatte	19	0.85	1
15	Zwischenboden	Spanplatte	19	2.41	1
16	Rückwand unten klein	Spanplatte	19	0.59	1
17	Rückwand unten groß	Spanplatte	19	3.95	1
18	Rückwand schräg klein	Spanplatte	19	1.54	1
19	Rückwand hinten 1	Spanplatte	19	1.41	1
20	Rückwand hinten 2	Spanplatte	19	0.89	1
21	Rückwand oben schräg	Spanplatte	19	4.84	1
22	Marqueehalter oben	Spanplatte	19	0.61	1
23	Gegenstück Schloss	Spanplatte	19	1.41	1
24	Seitenteilzwischenstück	Spanplatte	19	0.15	2
25	Monitorhalterungsstrebe	Ahorn	40x40	0.46	3
26	Seitenteilbrett groß	Ahorn	40x80	0.56	2

Revisi	Dat	Ben	Modifikation	Revisi	0	Erstellt	-
Draw No	1108001-0001a						
Drawn							
Checked							
Approved							
Scale	Titel	MCPat					
1:5	Neo Geo MVS-4-25 v2						
Sheet	1/1	AD	Spanplattenzuschnitte				Project

This document is the property of "MCPAT". All rights are reserved by the company.